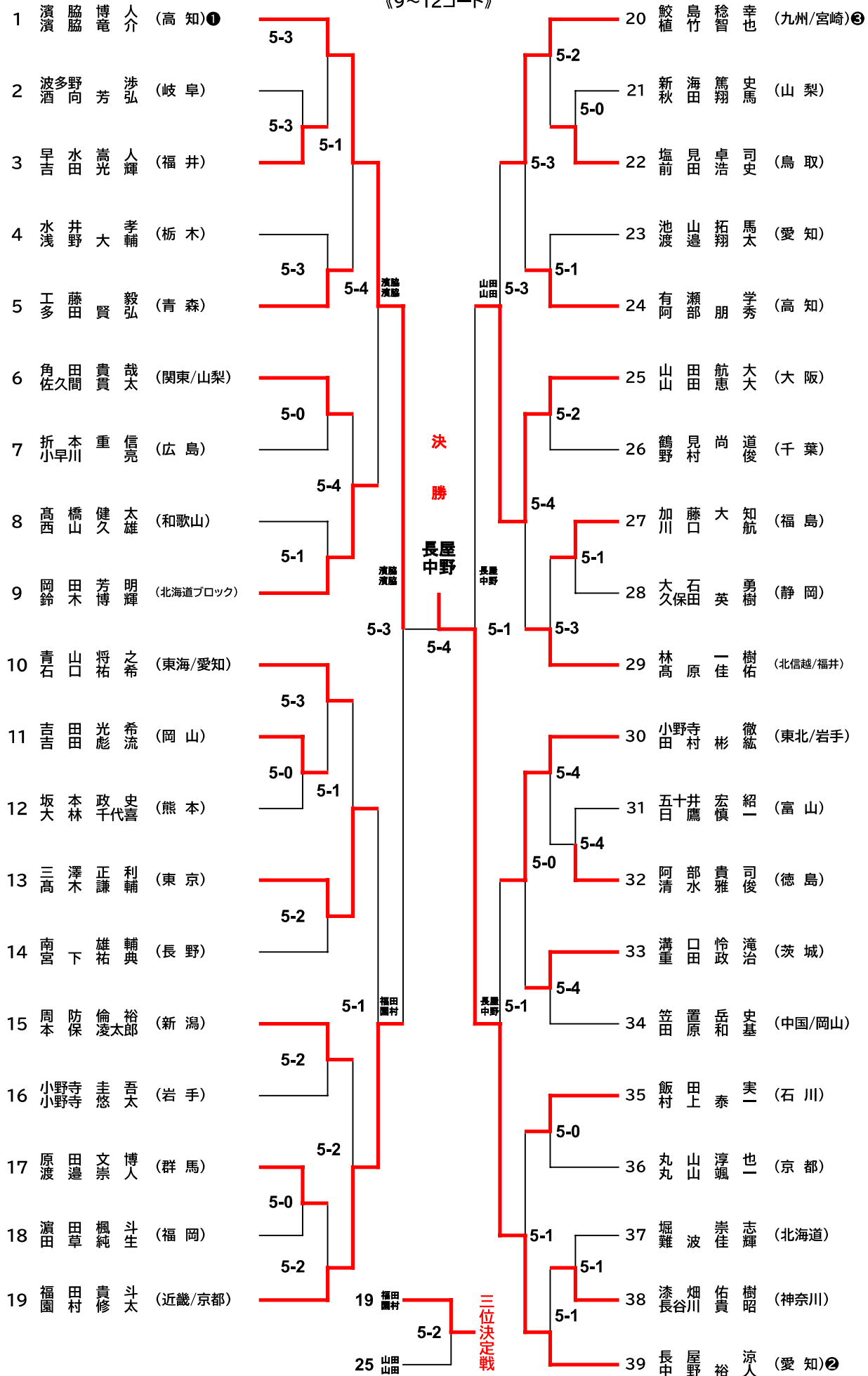


フリー男子ダブルス

(9~12コート)



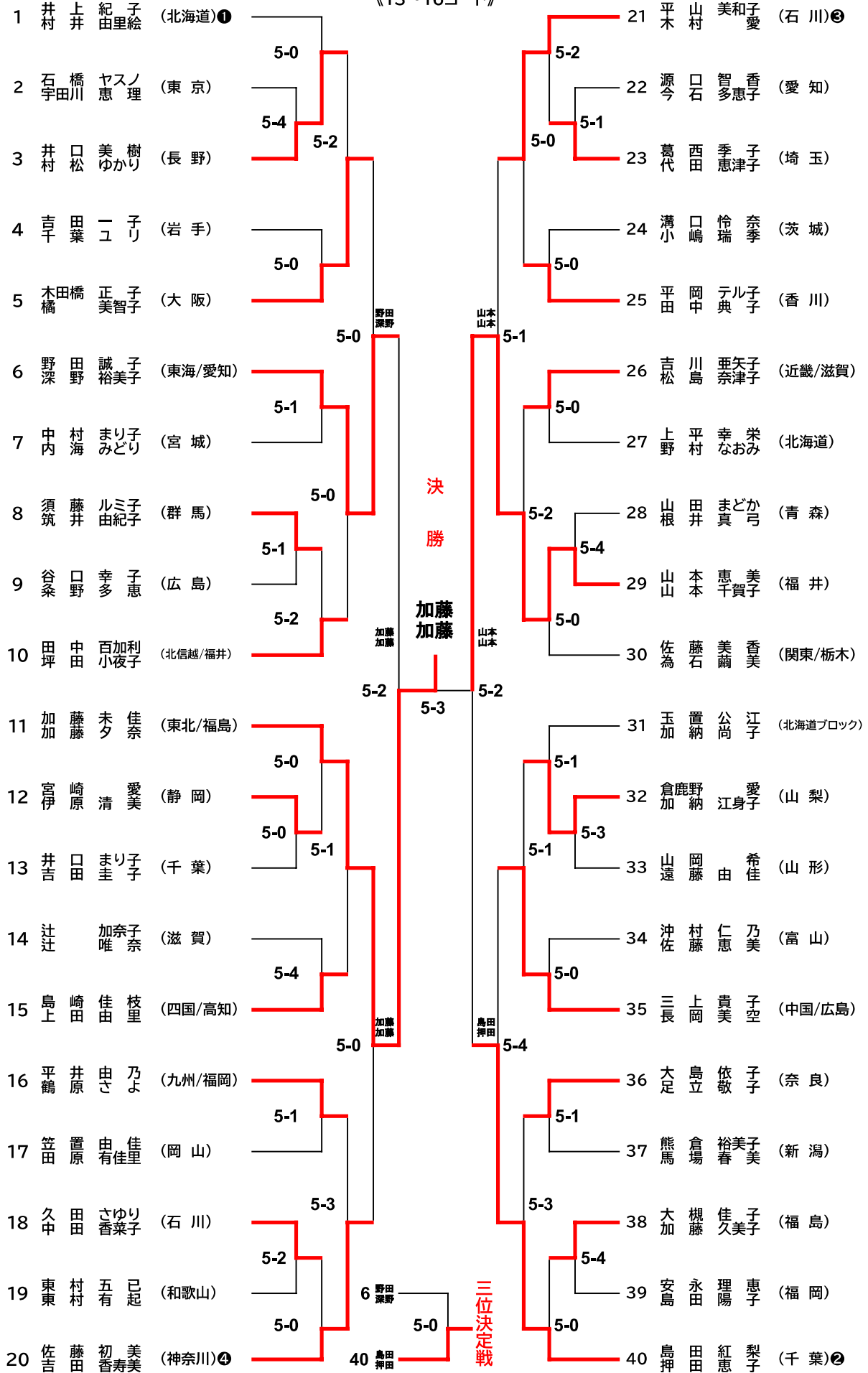
スポーツ振興基金
総務部スポーツ振興センター

スマホから「全日本選手権情報サイト」こちらから⇒



フリー女子ダブルス

《13~16コート》



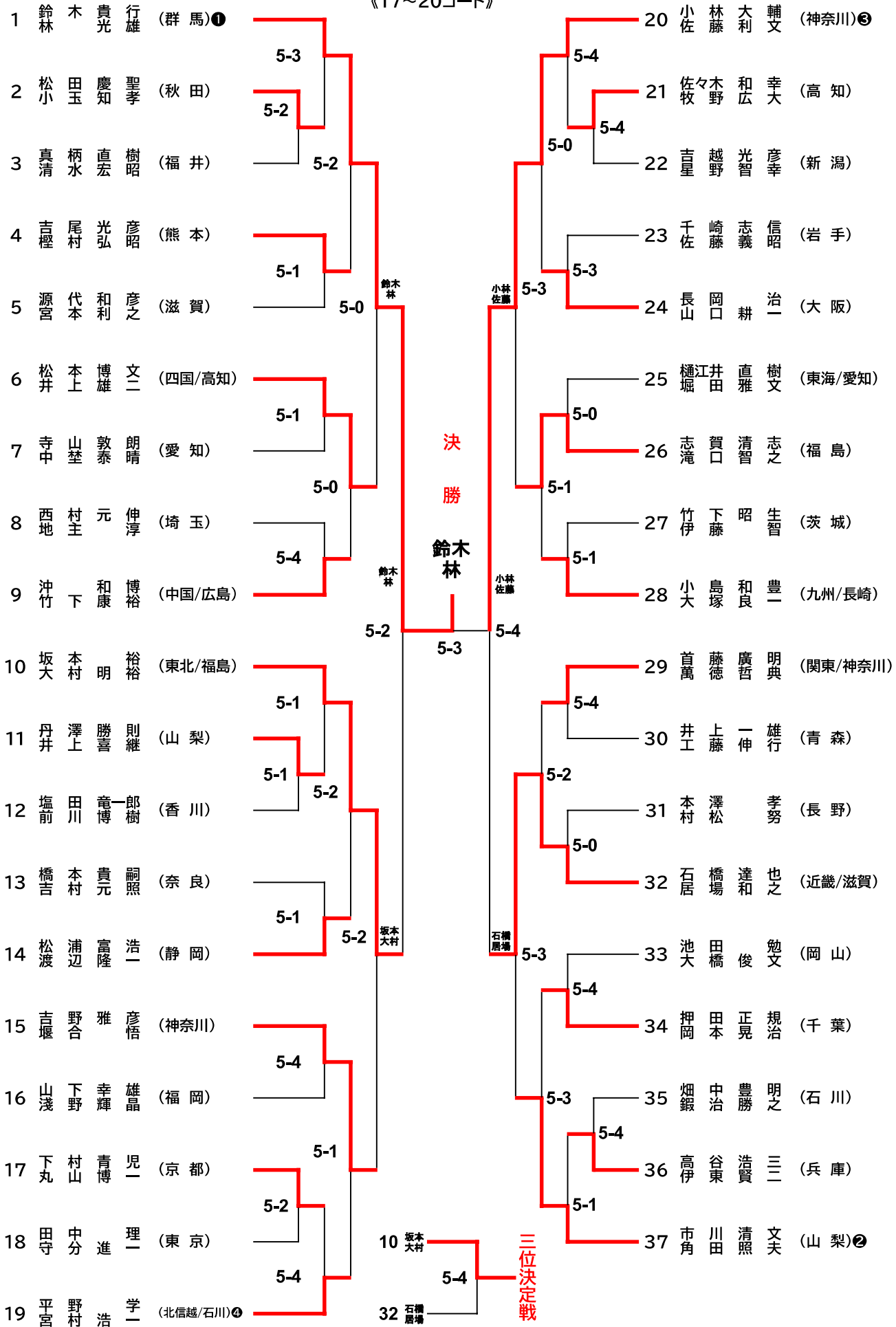
スポーツ振興基金
公益財団法人スポーツ振興センター

スマホから「全日本選手権情報サイト」こちらから⇒



ミドル男子ダブルス

《17~20コート》



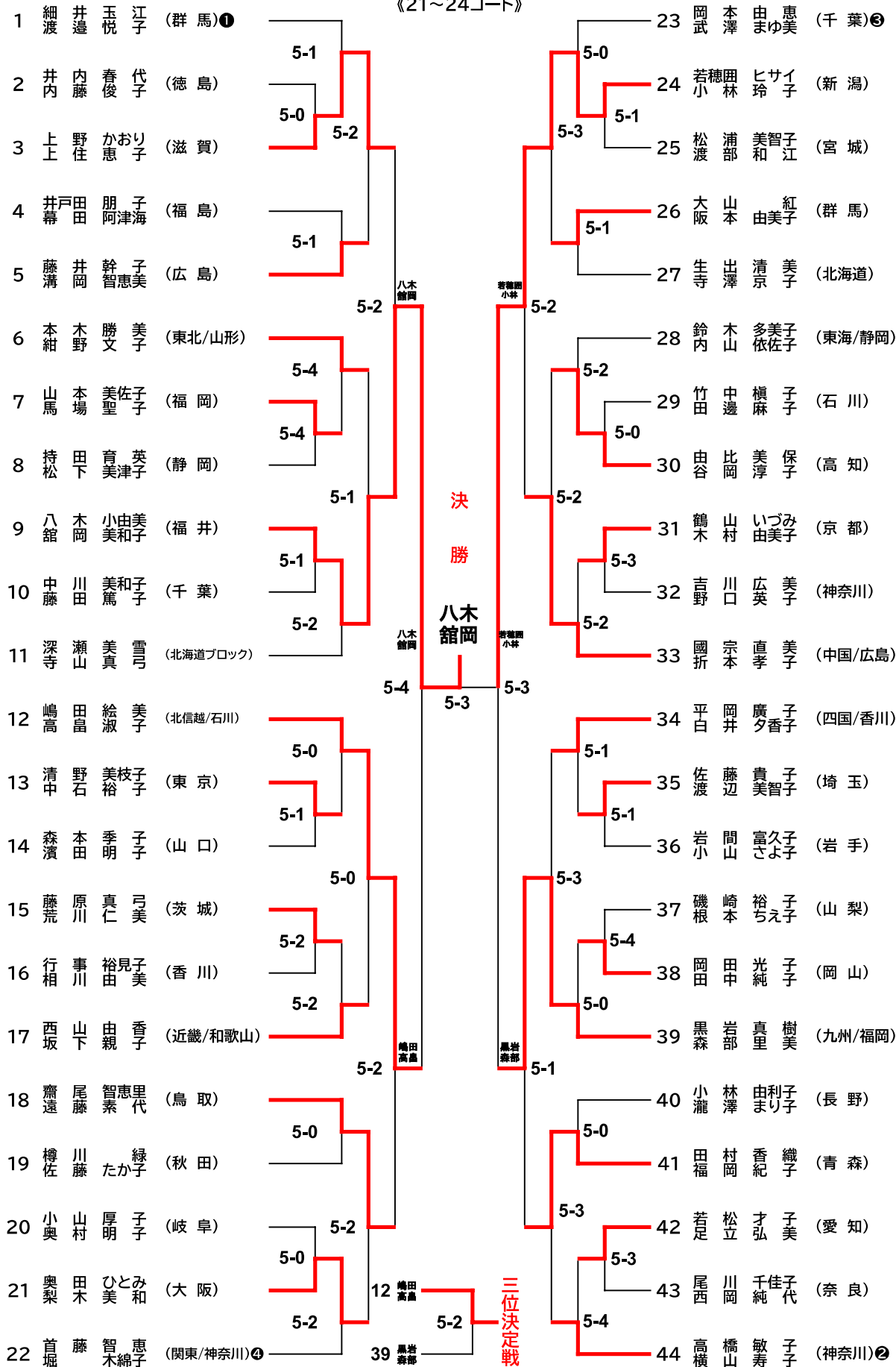
スポーツ振興基金
公益財団法人スポーツ振興センター

スマホから「全日本選手権情報サイト」こちらから⇒



ミドル女子ダブルス

《21～24コート》

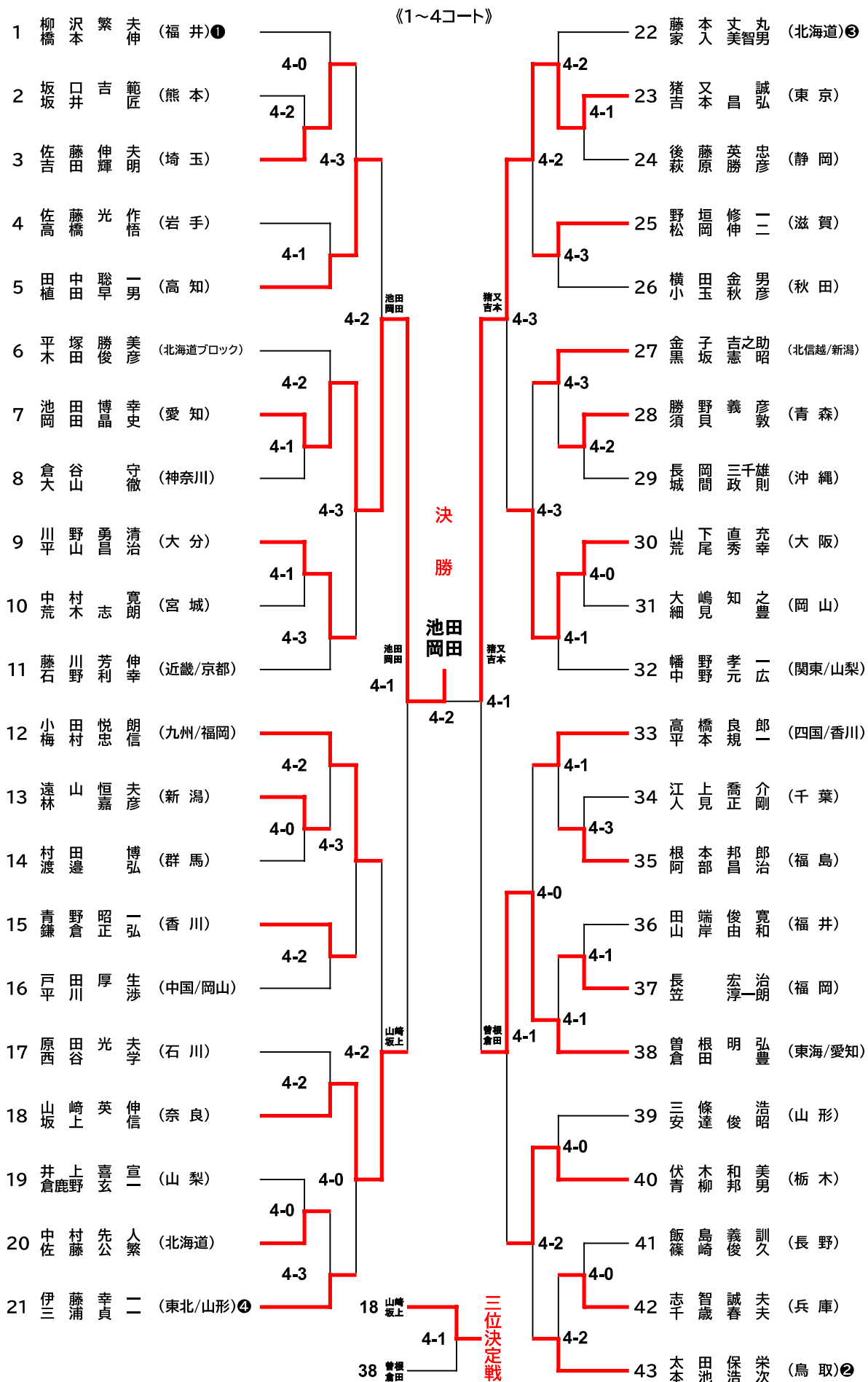


スポーツ振興基金
公益財団法人日本スポーツ振興センター

スマホから「全日本選手権情報サイト」こちらから⇒



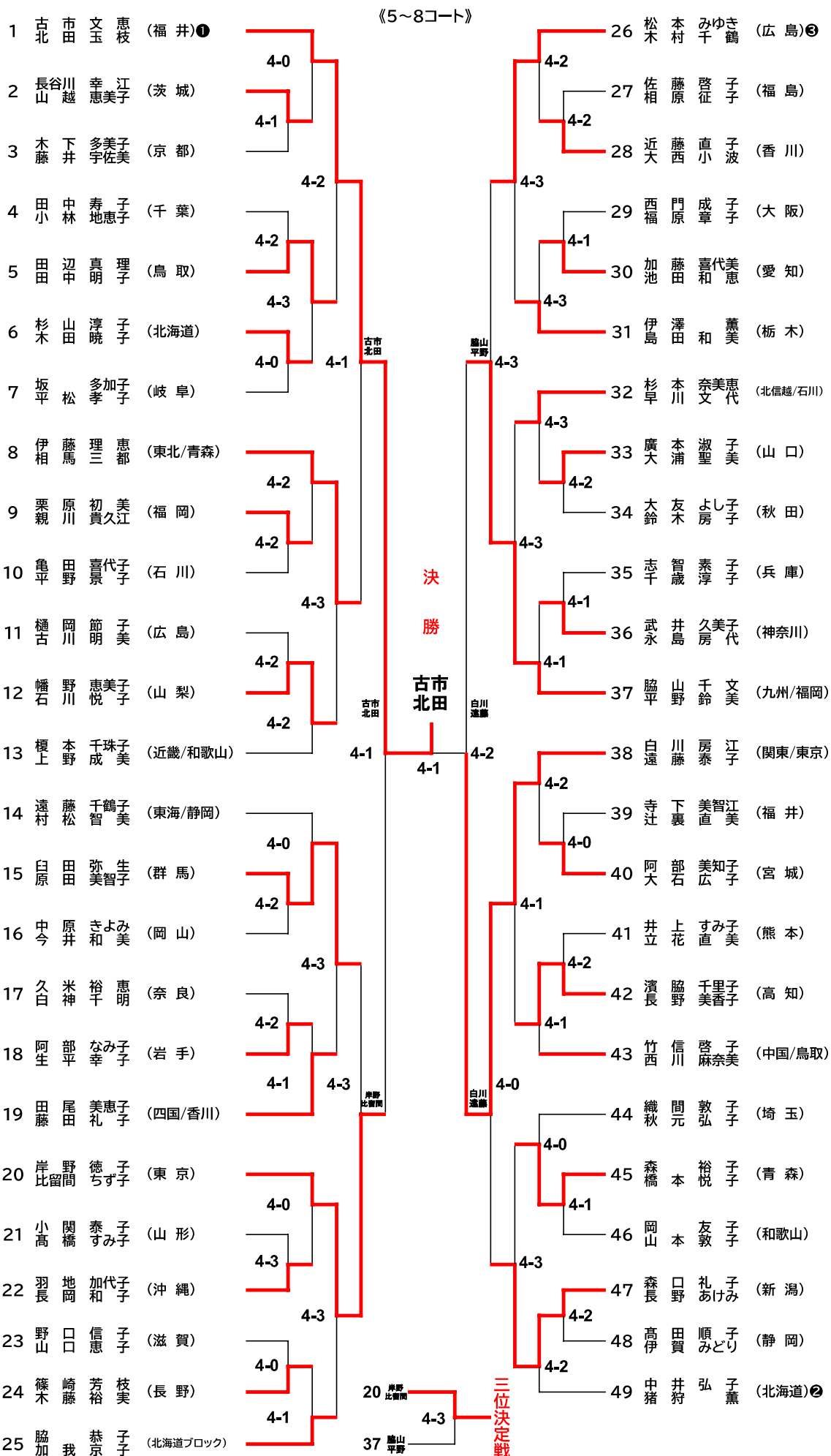
シニア男子ダブルス



スマホから「全日本選手権情報サイト」こちらから⇒



シニア女子ダブルス



スポーツ振興基金
公益財団法人スポーツ振興センター

スマホから「全日本選手権情報サイト」こちらから⇒

